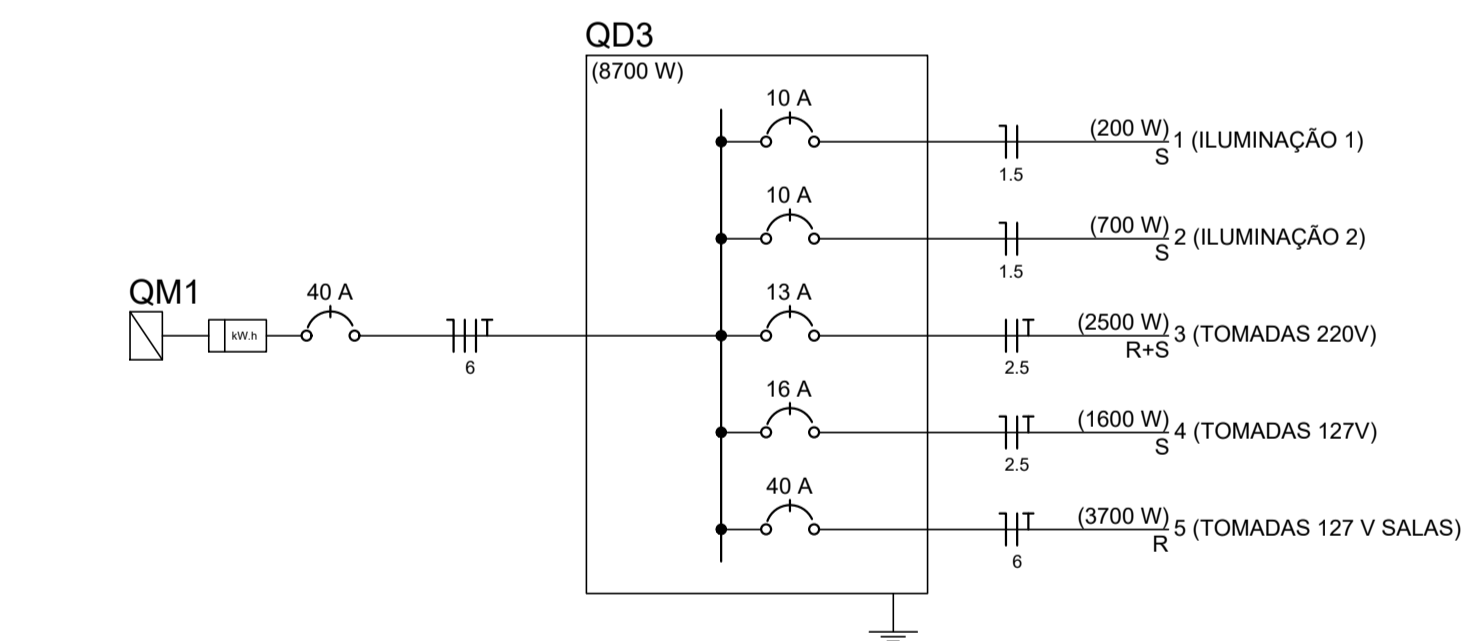
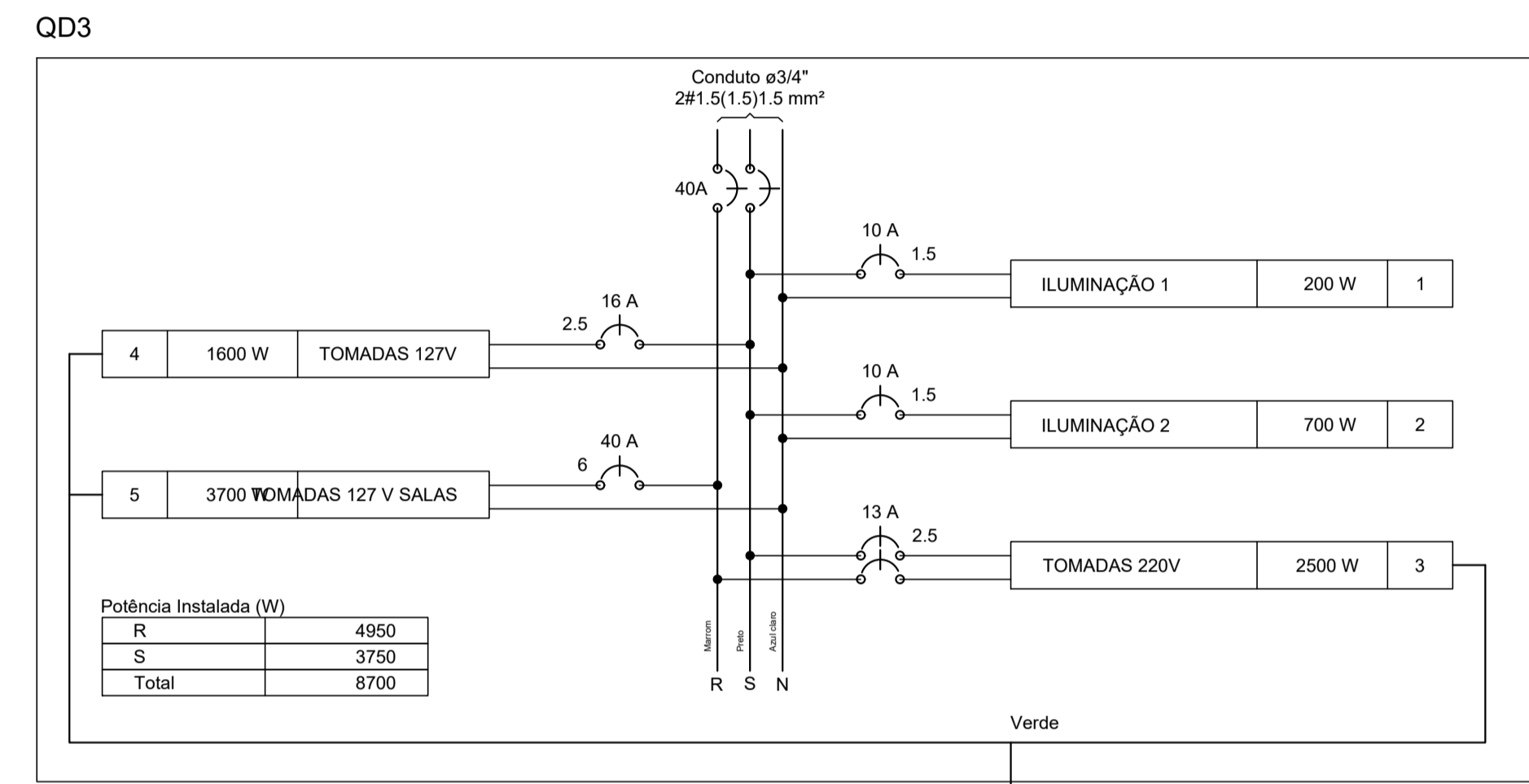


3 PLANTA BAIXA / 2º PAV
ESCALA: 1/100

Circuito	Descrição	Esquema	Método de inst.	V (V)	Iluminação (W)				Tomadas (W)		Pot. total (VA)	Fases	Pot. - R (W)	Pot. - S (W)	Pot. - T (W)	FCT	FCA	In' (A)	Seção (mm²)	Ic (A)	Disj (A)	dV parc (%)	dV total (%)	Status	
					32	36	58	110	100	600															
1	ILUMINAÇÃO 1	F+N	B1	127 V	4	2					235	200	S		200		1,00	0,70	2,6	1,5	23,0	10,0	0,33	0,33	Ok
a										141	128	S		128			0,70	1,6	1,5	23,0				Ok	
b										47	36	S		36			0,70	2,1	1,5	23,0				Ok	
c										47	36	S		36			0,70	2,6	1,5	23,0				Ok	
2	ILUMINAÇÃO 2	F+N	B1	127 V	1	6	4	2			849	700	S		700		1,00	0,80	8,4	1,5	23,0	10,0	1,39	1,39	Ok
d										35	32	S		32			0,80	0,3	1,5	23,0				Ok	
e										47	36	S		36			0,80	0,8	1,5	23,0				Ok	
f										136	110	S		110			0,80	8,4	1,5	23,0				Ok	
g										258	232	S		232			0,80	4,7	1,5	23,0				Ok	
h										142	108	S		108			0,80	2,2	1,5	23,0				Ok	
i										47	36	S		36			0,80	7,0	1,5	23,0				Ok	
j										136	110	S		110			0,80	6,1	1,5	23,0				Ok	
k										47	36	S		36			0,80	6,6	1,5	23,0				Ok	
3	TOMADAS 220V	F+F+T	B1	220 V					1	4	2778	S+T		1250	1250	1,00	0,70	18,0	2,5	31,0	13,0	0,78	0,78	1250	
4	TOMADAS 127V	F+N+T	B1	127 V					4	2	1778	S		1600	1600	1,00	0,70	20,0	2,5	31,0	16,0	1,96	1,96	Ok	
5	TOMADAS 127 V SALAS	F+N+T	B1	127 V							4111	T		3700	3700	1,00	0,80	40,5	6	54,0	40,0	1,61	1,61	3700	
TOTAL					5	8	4	2	18	10	9751	S+T	0	3750	4950									4950	



Legenda	
	1 tecla simples & 1 tomada - 1,10m do piso
	1 tecla simples & 1 tomada 2P+T - 1,10m do piso
	Entrada de serviço aérea
	Interruptor simples 1 tecla - 1,10m do piso
	Luminária p/ fluor. compacta flat - sobrepor teto
	Luminária p/ lâmp. fluor. compacta tripla - embutir
	Luminária p/ lâmp. fluor. tubular - sobrepor
	Quadro de distribuição - embutir a 1,50m do piso
	Quadro de medição embutir a 1,50m do piso
	Tomada hexagonal (NBR 14136) - 2P+T 10 A a 0,30m do piso
	Tomada hexagonal (NBR 14136) - 2P+T 10 A a 1,10m do piso
	Tomada hexagonal (NBR 14136) - 2P+T 20 A a 0,30m do piso
	Tomada hexagonal (NBR 14136) - 2P+T 20 A a 1,10m do piso

Quadro de Cargas (QD2)																						
Circuito	Descrição	Esquema	Método de inst.	V (V)	Iluminação (W)				Tomadas (W)		Pot. total (W)	Fases	Pot. - R (W)	Pot. - S (W)	Pot. - T (W)	FCT	FCA	In' (A)	Seção (mm²)	Ic (A)	Disj (A)	Status
					32	36	58	110	100	600												
QD1	TÉRREO	F+F+N+T	B1	127/220							8298	R+S	5286	3012	0	1,00	0,70	37,7	6	17,5	40,0	Ok
QD2	PRIMEIRO PAVIMENTO	F+F+N+T	B1	127/220							4922	R+T	2772	0	2150	1,00	0,70	22,3	6	17,5	32,0	Ok
QD3	SEGUNDO PAVIMENTO	F+F+N+T	B1	127/220							8700	S+T	0	3750	4950	1,00	0,70	39,5	6	17,5	40,0	Ok
ELEV.	ELEVADOR	F+F+T	B1	380							10500	R+S+T	3500	3500	3500	1,00	0,70	27,63	4	24,0	32,0	Ok
TOTAL											32420	R+S+T	11558	10262	10600			85,3			100,0	

RIO PRETO-MG

PROJETO ELÉTRICO

PRANCHA N°
02/03

Projeto complementar Elétrico para execução da Câmara Municipal de Rio Preto-MG. Segue na prancha os detalhes elétricos do segundo pavimento bem como o quadro de cargas do QD2 e resumo de cargas de todo o prédio.

ENG. CIVIL JOSÉ MÁRCIO DE OLIVEIRA DUQUE
CREA:2017104812

DATA: 11/12/2018 ESCALA: Indicada DESENHO: J.M.O.D TÍTULO DO DESENHO: Projeto Elétrico